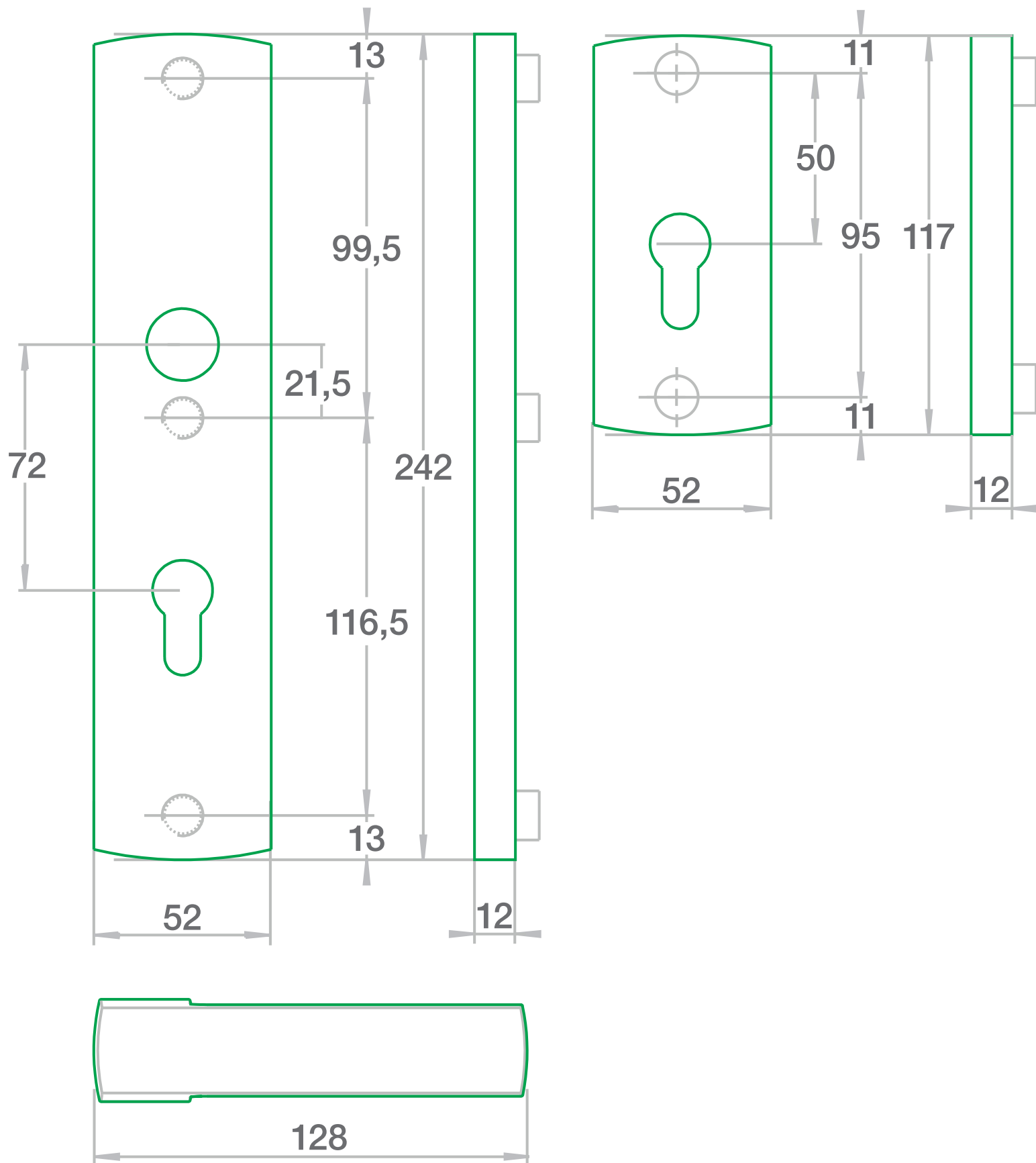


APOLLO

Rysunek techniczny

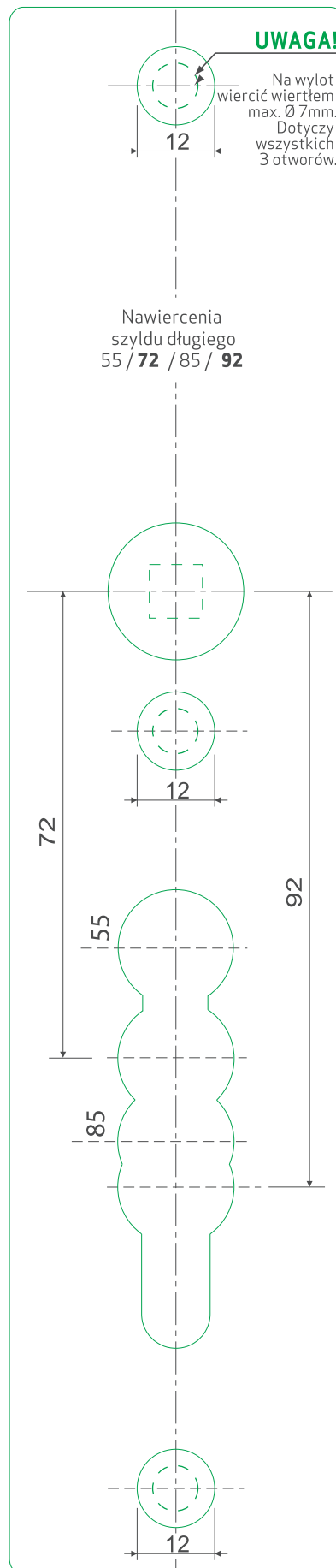
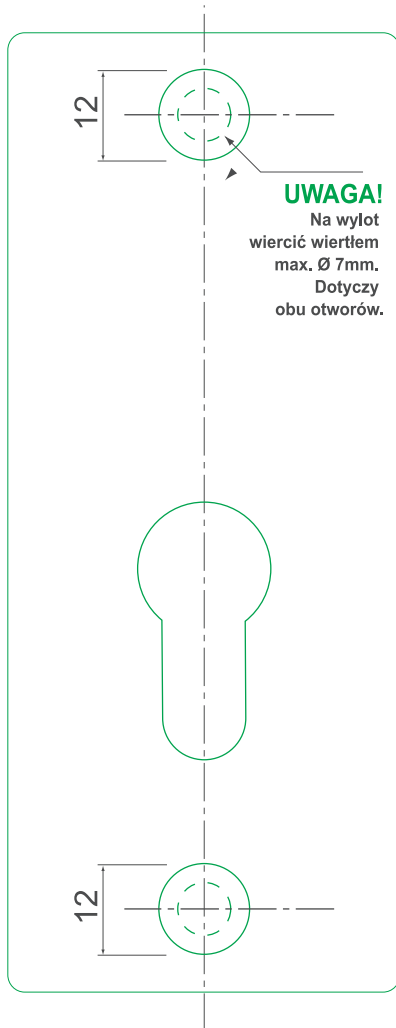


INSTRUKCJA MONTAŻU OKUĆ

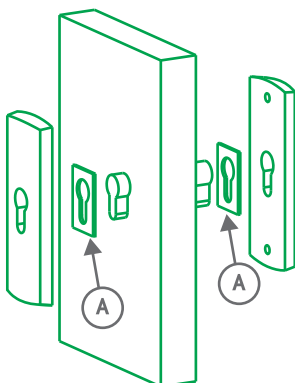
37-334 P Certyfikacja: Instytut Techniki Budowlanej PN-EN 1906:2012

AXA Stenman nie ponosi odpowiedzialności za montaż niezgodny z instrukcją.

Długość śrub	Grubość śrub
50 mm	36-45 mm
60 mm	41-50 mm
65 mm	46-55 mm
80 mm	61-70 mm
90 mm	71-80 mm
100 mm	81-90 mm



W niektórych zestawach montażowych mogą znajdować się dwie uszczelnki piankowe **A**, które można nałożyć na wkładkę bębnekową (przed montażem szyldów lub rozet) po obu stronach drzwi. Zapobiega to przenikaniu zimnego powietrza do mieszkania.



Szyldy zewnętrzne bezpieczne

Szyld długi	242x52x12mm
Rozeta prostokątna	117x52x12mm
Rozeta prostokątna RX	127x52x12mm

Szyldy wewnętrzne bezpieczne

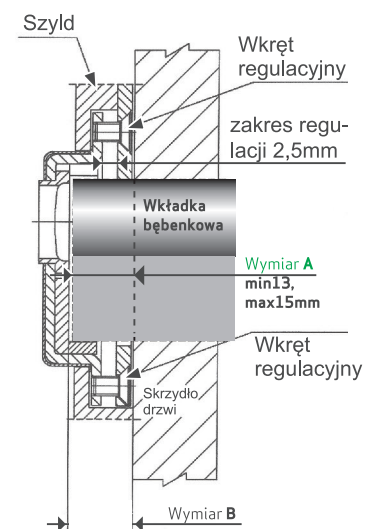
Szyld długi	242x52x8,5mm
Rozeta prostokątna	117x52x8,5mm
Rozeta prostokątna RX	127x52x8,5mm

Śruby stalowe

M6 x 55mm	M6 x 80mm
M6 x 60mm	M6 x 90mm
M6 x 65mm	M6 x 100mm

Regulacja zabezpieczenia wkładki **FIX**

1. Zmierz suwmiarką z głębokościomierzem **wymiar A** (odległość czoła wkładki bębnekowej od powierzchni skrzydła drzwi).



2. W zespole zabezpieczenia wkładki zamka poprzez wkręcanie śrub regulacyjnych ustawić wymiar $A = B + 0,2 \text{ mm}$

UWAGA!

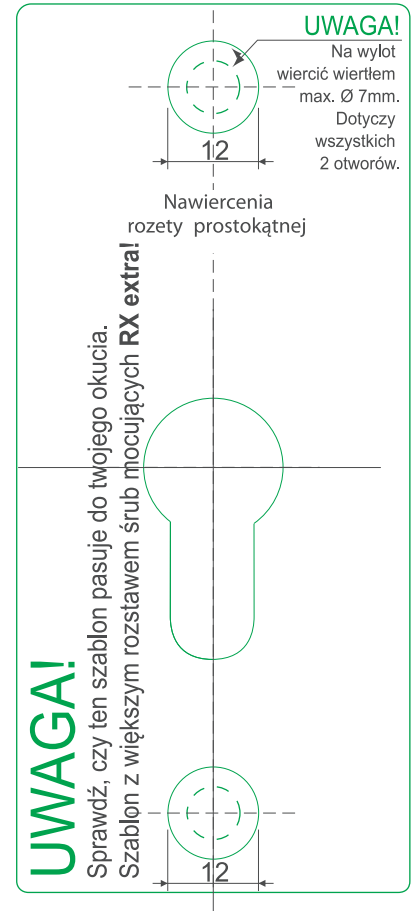
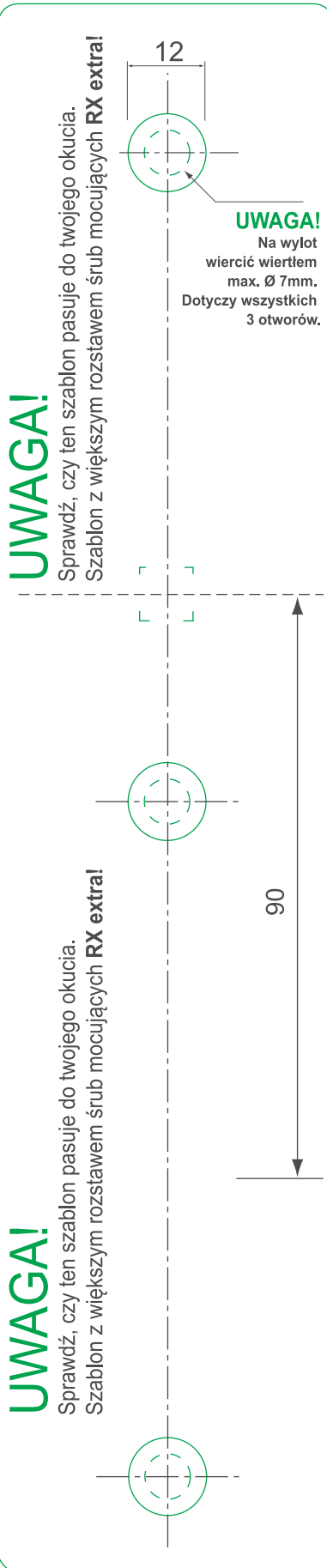
W okuciach bezpiecznych bez osłony wkładki bębnekowej wkładka nie powinna wystawać z szyldu więcej niż 3 mm. Zapobiega to wyłamaniu wkładki z zamka.

Regulacja zabezpieczenia wkładki **FLEX**

Wkładka bębnekowa do montażu zabezpieczenia **FLEX** może wystawać przed montażem szyldu ochronnego od strony zewnętrznej drzwi (**wymiar A**) od 9 do 15 mm. Zabezpieczenie **FLEX** samoczynnie dopasuje się do wkładki.

INSTRUKCJA MONTAŻU OKUĆ

37-334 P Certyfikacja: Instytut Techniki Budowlanej PN-EN 1906:2012



INSTRUKCJA MONTAŻU OKUĆ

37-334 P Certyfikacja: Instytut Techniki Budowlanej PN-EN 1906:2012

Wiercenie otworów montażowych (rys. A1, A2)

1. Zamocować zamek w drzwiach.
2. Zamontować wkładkę i trzpień w zamku.
3. Za pomocą szyldu wewnętrznego wybrać odpowiedni szablon do wiercenia.
4. Szablon nałożyć na zamek i trzpień, zaznaczyć miejsca przewiercenia otworów dla śrub mocujących po zewnętrznej i wewnętrznej stronie drzwi.
5. Zdemontować wkładkę i zamek.
6. Wiertłem fi 7 mm przewiercić otwory mocujące wierząc z jednej i drugiej strony drzwi.
7. Po zewnętrznej stronie drzwi rozwiąć otwory mocujące wiertłem fi 14 mm na głębokość 20 mm.
8. Zamontować zamek i wkładkę w drzwiach.

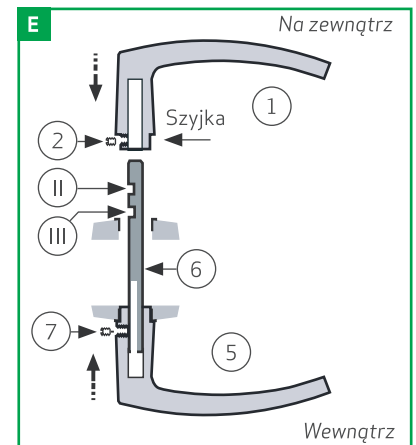
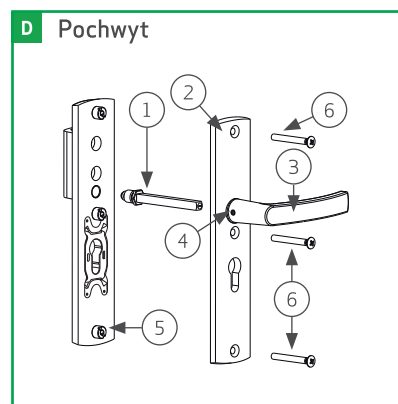
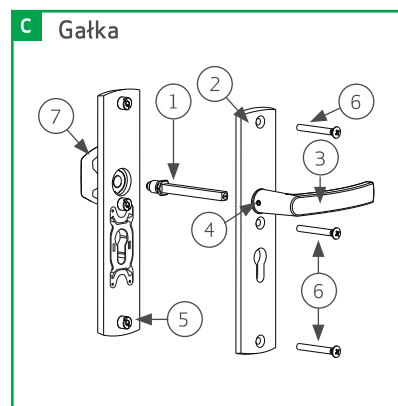
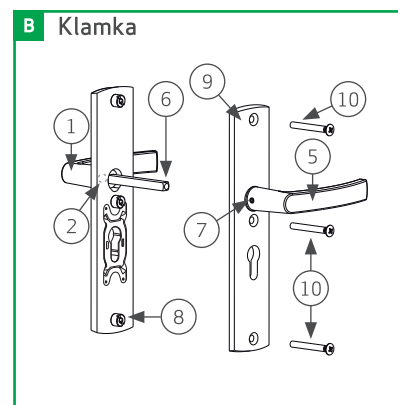
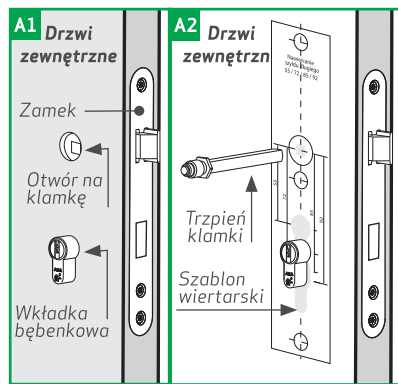
Montaż okucia bezpiecznego wersja: klamka-klamka (rys. B.)

1. Umieścić szyld zewnętrzny **8** (grubszy) z zewnętrznej strony drzwi.
2. Połączyć szyld wewnętrzny **9** z szyldem zewnętrznym **8** za pomocą dołączonych śrub **10**. Nie dokręcać śrub.
3. Zmontować klamki zgodnie z rysunkiem **E**.
4. Dokręcić śruby **10**.

W zależności od wersji okucia należy zastosować odpowiednią instrukcję montażu.

Montaż okucia bezpiecznego wersja: klamka-gałka owalna uniwersalna, gałka okrągła (rys. C).

1. Do szyldu zewnętrznego **5** zamocować gałkę w odpowiednim kierunku do otwierania drzwi dopasowując wypusty na gałce do wcięć w szyldzie.
2. Od wewnętrznej strony szyldu **5** w miejscu załączenia szyldu z gałką umieścić podkładkę. Wkręcić trzpień **1** w gałkę **7**.
3. Śrubę trzpienia dokręcić kluczem.
4. Przyłożyć szyld z zamontowaną gałką i trzpieniem do zewnętrznej strony drzwi wkładając trzpień w otwór na klamkę.
5. Przyłożyć szyld wewnętrzny **2** po wewnętrznej stronie drzwi.
6. Połączyć szyld wewnętrzny z szyldem zewnętrznym za pomocą dostarczonych śrub **6**. Śrub nie dociągać.
7. Na wystający od wewnątrz trzpień nałożyć wraz z łożyskiem klamkę **3** i dokręcić śrubę **4**. Śruba **4** musi przebić ściankę trzpienia **1**.
8. Śrubę **4** dociągnąć siłą 50N (**ca. 5kg**).
9. Dociągnąć śruby **6**.



Montaż okucia bezpiecznego wersja: klamka-pochwyt uniwersalny (rys. D)

1. Określić kierunek, w jakim ma być zamocowany pochwyt. W przypadku niezgodności kierunku z oczekiwaniem odkręcić pochwyt z szyldu, obrócić w przeciwnym kierunku i ponownie przykręcić do szyldu.
2. Wkręcić trzpień **1** do szyldu **5**. W przypadku szyldu zewnętrznego o tej samej grubości co wewnętrzny należy zastosować podkładkę.
3. Przyłożyć szyld z pochwytem **5** do zewnętrznej strony drzwi i połączyć go z szyldem wewnętrznym **2** za pomocą dołączonych śrub **6**. Nie dociągać śrub.
4. Na wystający od wewnątrz trzpień nałożyć wraz z łożyskiem klamkę **3** i dokręcić śrubę **4**. Śruba **4** musi przebić ściankę trzpienia **1**.
5. Dociągnąć śruby **6**.
6. Śrubę **4** dociągnąć siłą 50N (**ca. 5kg**).

Montaż klamek na frezowanym trzpieniu (rys. E)

Zamontuj rękocyfca **1**, w której znajduje się otwór w szyjce, na trzpieniu **6** za pomocą śruby **2**.

- Do grubości drzwi 40 mm otwór w pozycji **III** (rys. E).

- Pomędzy grubością drzwi od 40 mm i 60 mm otwór w pozycji **II** (rys. E).

Umieść rękocyfca **1** z trzpieniem od strony zewnętrznej drzwi. Zamontuj drugą rękocyfca **5** na trzpieniu **6** za pomocą śruby **7**, która musi przebić ściankę trzpienia.

Obie śruby **2** i **7** dociągnąć siłą 50N (**ca. 5 kg**).