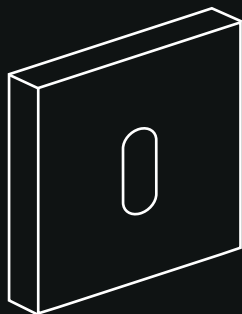
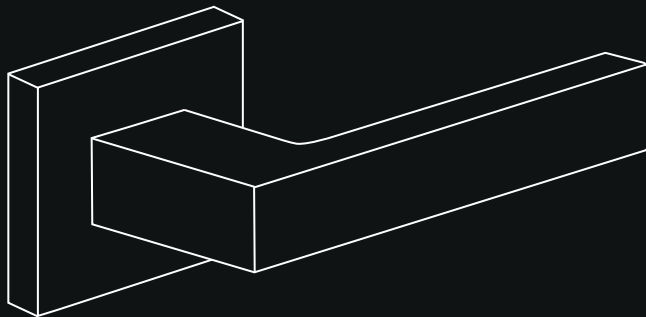


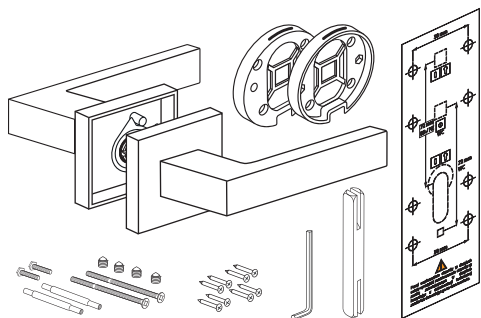


CORONA



PREMIUM DOOR HANDLES



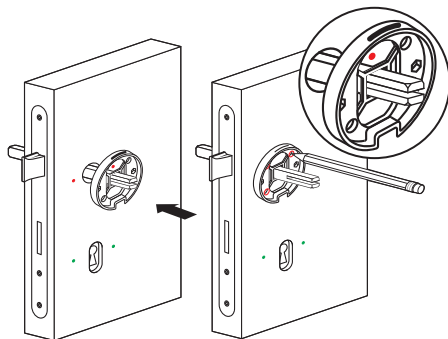
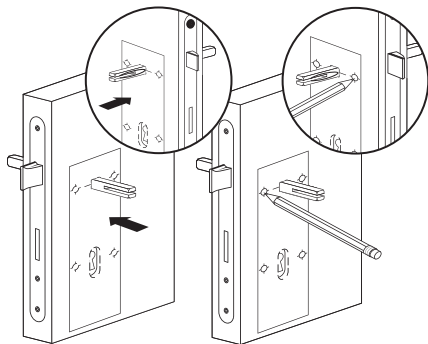


1. Para rękawicy zespolonych z mechanizmem rozety podklamkowej
2. dwie rozety montażowe
3. trzpień
4. szablon montażowy
5. para śrub do montażu przelotowego
6. drewnowkręty
7. śruby imbusowe
8. klucz do montażu śrub imbusowych

Zanim przystąpisz do montażu, upewnij się czy zestaw zawiera wszystkie elementy niezbędne do zamontowania klamki.

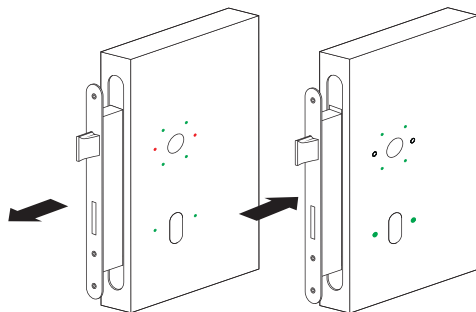
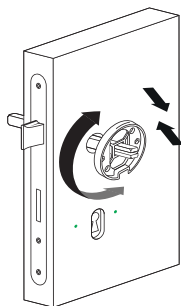
Uwaga!

Przed montażem sprawdź zgodność otworowania z zamkiem drzwiowym.



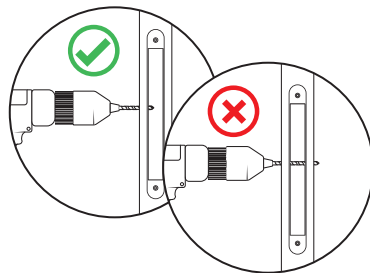
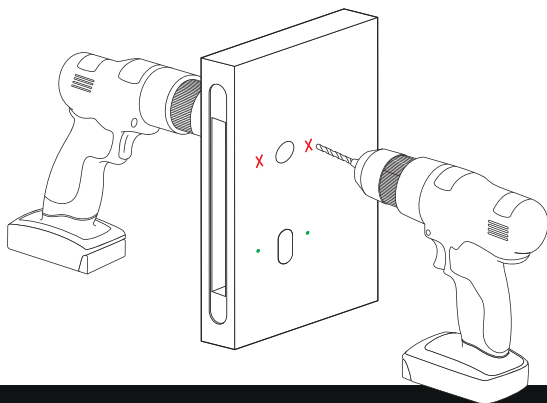
2 Wsuń trzpień do zamka, następnie nałóż szablon montażowy na trzpień i zaznacz punkty, które posłużą do montażu rozet montażowych. Postępuj analogicznie z obu stron.

3 Po zaznaczeniu otworów, umieść rozety montażowe na trzpieniu odpowiednio wgłębieniem do dołu. Przy ich pomocy oznacz miejsca do montażu dodatkowych drewnowkrętów.



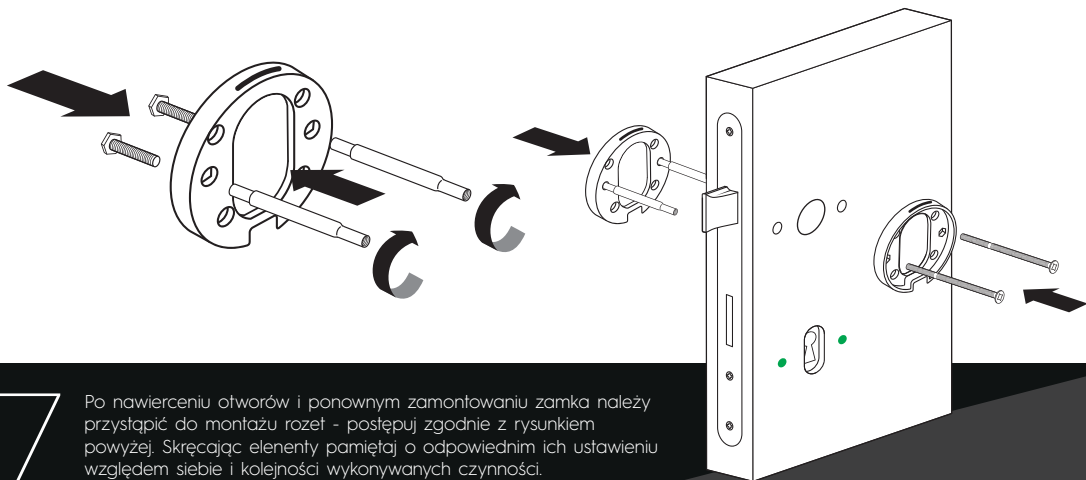
4 Po zaznaczeniu wszystkich niezbędnych do montażu otworów, wyłam z rozet elementy stabilizujące trzpień, obracając i przechylając je do przodu i tyłu.

5 Pamiętaj aby zdemontować zamek zanim przystąpisz do nawiercania otworów, po czym umieść go spowrotem. Dzięki temu unikniesz ewentualnych jego uszkodzeń podczas montażu.

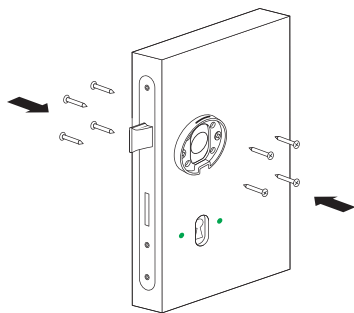


Przed nawierceniem otworów w drzwiach należy sprawdzić rozmieszczenie otworów w zamku zainstalowanym w drzwiach korzystając z dokumentacji technicznej zamka lub demontując go na czas montażu.

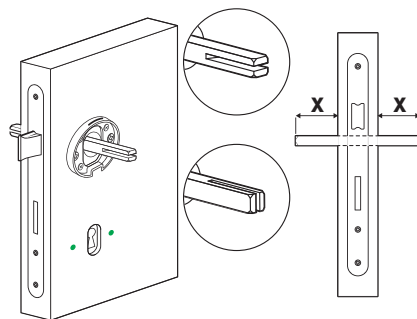
6 Następnie nawierć w drzwiach po obu stronach otwory na śruby przelotowe do montażu klamek - to te otwory, które są rozmieszczone w poziomie względem otworu na trzpień klamki. Nie nawiercaj otworów do montażu dodatkowych szyldów. Do ich zamontowania służą drewnowkręty dołączone do zestawu. Nie przewiercaj drzwi na wylot aby ich nie uszkodzić!



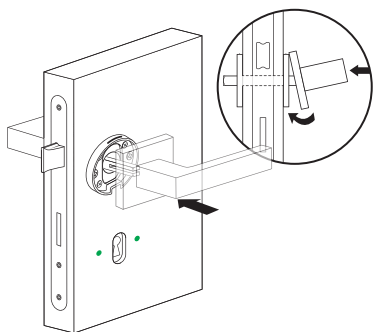
7 Po nawierceniu otworów i ponownym zamontowaniu zamka należy przystąpić do montażu rozet - postępuj zgodnie z rysunkiem powyżej. Skręcając elementy pamiętaj o odpowiednim ich ustawieniu względem siebie i kolejności wykonywanych czynności.



8 Choć nie jest to konieczne, rozety montażowe możesz dodatkowo ustabilizować za pomocą drewnokrętów.

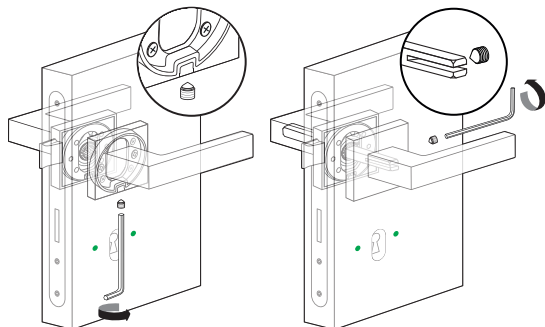


9 Wsuń trzpień symetrycznie do zamka zamontowanego w drzwiach, ustawiając nacięciem w odpowiednim kierunku w zależności od konstrukcji montowanej klamki.



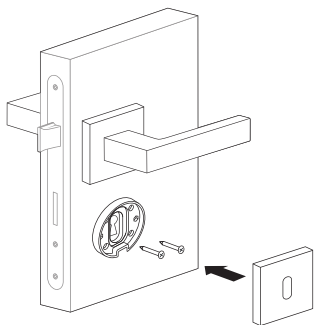
10

Aby zamontować klamki, należy nałożyć je na trzpień pod minimalnym kątem a następnie docisnąć do rozet.



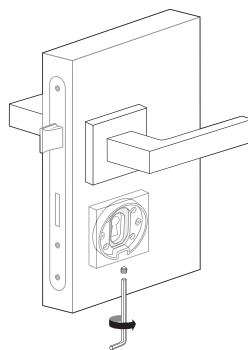
11

Klamkę stabilizujemy za pomocą śrub imbusowych. Najpierw wkręć śrubę łączącą rozetę montażową i sztyld a następnie tę mocującą rękojęść do trzpieniem.



12

W przypadku montażu sztyldów dodatkowych, postępuj analogicznie jak przy montażu klamki, **jednak wyłącznie przy użyciu wkrętów do drewna.**



13

Po zamontowaniu rozet i nałożeniu sztyldów, ustabilizuj elementy przy pomocy śrub imbusowych i klucza tak jak w przypadku sztyldów głównych.



Czyścić wyłącznie miękką suchą tkaniną • Nie używać środków chemicznych do czyszczenia powierzchni klamki • Nie rysować powłoki ostrymi przyrządami • Nie czyścić wodą ani płynami • Nie stosować do drzwi zewnętrznych.