

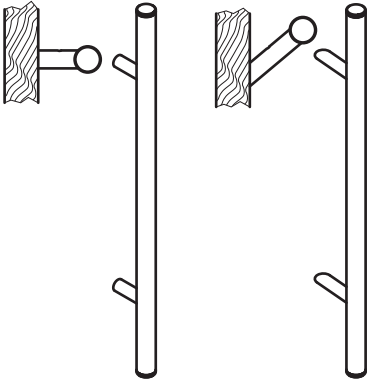
INSTRUKCJA MONTAŻU ANTAB DO DRZWI

Przygotowanie drzwi do montażu antab

Rodzaje antab

prosta

ukośna

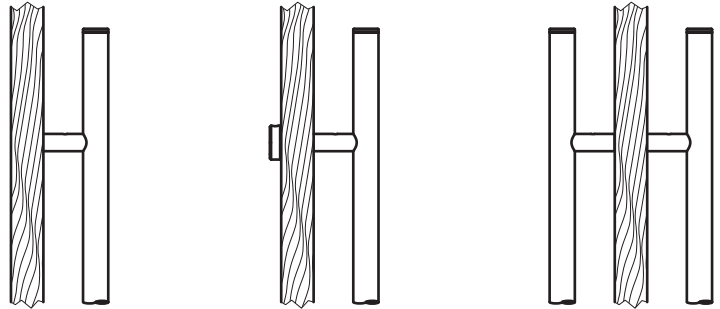


Sposoby montażu antab

Jednostronnie

Na przestrzał jednostronnie

Na przestrzał dwustronnie



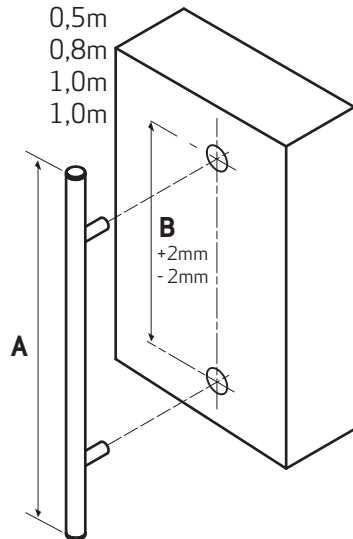
Rozstaw mocowania antab do drzwi

A Długość uchwytu antaby

B Rozstaw mocowania antaby do drzwi

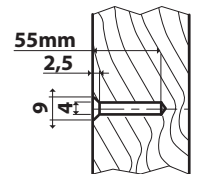
0,8m
1,0m
1,2m
1,5m
1,7m

0,5m
0,5m
0,8m
1,0m
1,0m

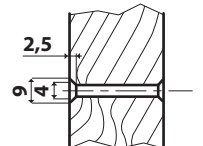


Wiercenia otworów mocujących w drzwiach

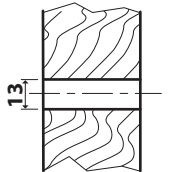
Mocowanie jednostronne antaby z użyciem wkrętu.



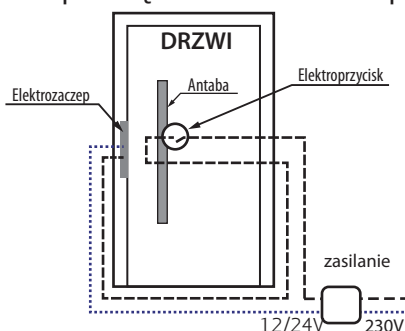
Mocowanie dwustronne antaby z użyciem wkrętów.



Mocowanie jedno- i dwustronne antaby z użyciem mufy przelotowej metalowej lub mufy "TERMO". Jednostronnej z użyciem kołpaka kontrującego.

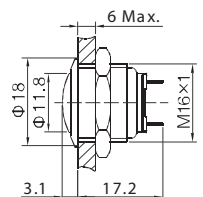


Schemat podłączenia elektroprzycisku



Wandaloodporny przełącznik antaby - specyfikacja

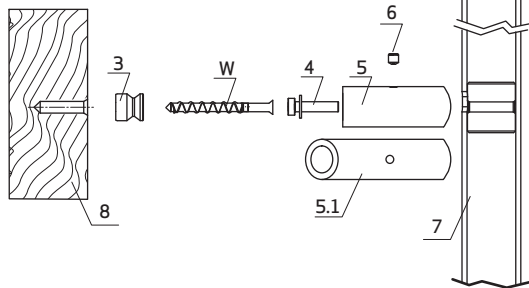
| | |
|---------------------------------------|----------|
| 1- biegowy | off (on) |
| Max obciążenie | 2A/36VDC |
| Rezystencja styku | ≤50mΩ |
| Rezystencja izolacji | ≥1000MΩ |
| Wytrzymałość dielektryczna | 2000VAC |
| Stopień ochrony IP | 65 |
| Obudowa wykonana ze stali nierdzewnej | |



Montaż antab

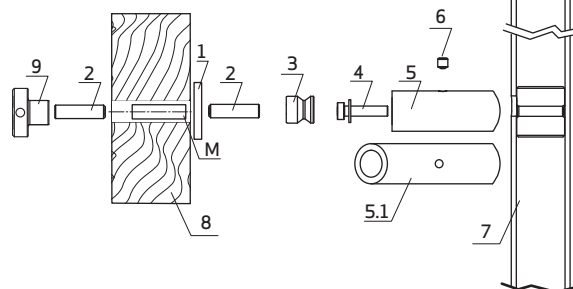
1. Antaba jednostronna

Montowana z użyciem wkrętu.



2. Antaba jednostronna

Montowana na przestrzał drzwi z użyciem mufy przelotowej i kołpaka kontrującego.



Legenda

W-wkręt, M-mufa przelotowa/mufa izolacyjna, 1-podkładka słupka, 2-szyft gwintowany, 3-mosiężny element mocujący, 4-śruba mocująca słupki, 5, 5.1-słupki, 6-brok, 7-rura/profil antaby, 8-skrzydło drzwi, 9-kołpak kontrujący

1. Montaż antaby jednostronnej.

Wkręt W. włożyć w otwór elementu mosiężnego 3. a następnie wkręcić go w skrzydło drzwi 8. Na rurze antaby 7. ustawić rozstaw elementów 5. względem wkręconych do drzwi elementów 3. (fig A i B) W tym celu poluzować śruby 4. ustawić rozstaw elementów 5. i dokręcić śruby 4.

Nałożyć pochwyty elementami 5. na elementy 3. i dokręcić śruby 6.

2. Montaż antaby jednostronnej z kołpakiem kontrującym.

Szyft gwintowany 2. wkręcić do oporu w element mosiężny 3. następnie skręcić go razem z mufą przelotową M wkładając na szyft podkładkę 1. Skręcone elementy wsadzić w otwory drzwi. Od drugiej strony drzwi wsadzić kołpak kontrujący 9. na wkręconym szyfcie 2. i skręcić razem z mufą M. Na rurze antaby 7. ustawić rozstaw elementów 5. względem elementów 3. W tym celu poluzować śruby 4. ustawić rozstaw elementów 5. i dokręcić śruby 4.

Nałożyć pochwyty elementami 5. na elementy 3. i dokręcić śruby 6.

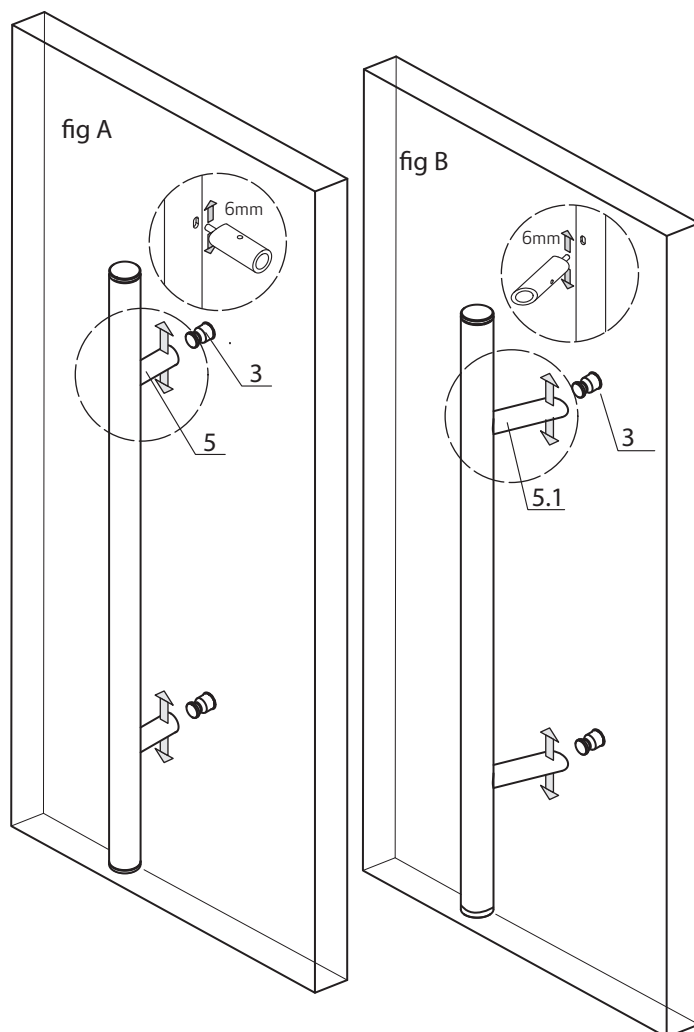
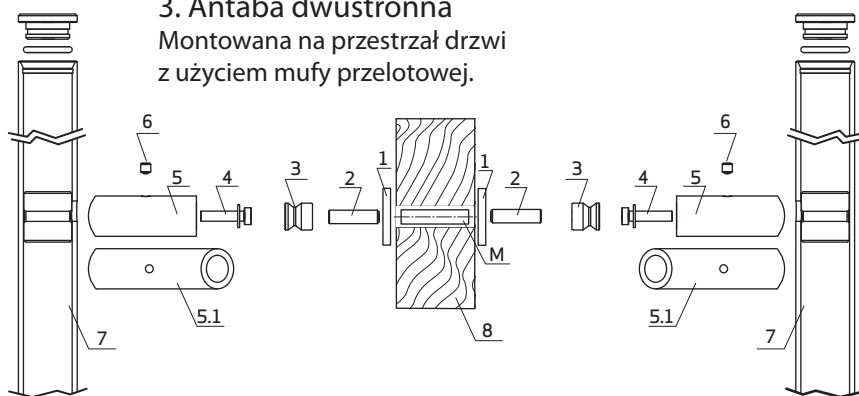
2. Montaż antaby dwustronnej.

Szyfty gwintowane 2. wkręcić do oporu w elementy mosiężne 3. następnie jedną parę skręcić razem z mufami przelotowymi M wkładając na szyft podkładkę 1. Skręcone elementy wsadzić w otwory drzwi. Od drugiej strony drzwi wsadzić w otwory pozostałe elementy 3. z wkręconymi szyfciem 2. i nałożonymi podkładkami 1. Skręcić razem z mufą M w drzwiach. Na rurze antaby 7. ustawić rozstaw elementów 5. względem elementów 3. W tym celu poluzować śruby 4. ustawić rozstaw elementów 5. i dokręcić śruby 4.

Nałożyć pochwyty elementami 5. na elementy 3. i dokręcić śruby 6.

3. Antaba dwustronna

Montowana na przestrzał drzwi z użyciem mufy przelotowej.



AXA HOME/SECURITY

AXA Stenman Poland Sp z o.o.
ul. Technologiczna 8, 42-400 Zawiercie
tel. (+48)32 6 100 100, biuro@allegion.com
www.axahomesecurity.pl