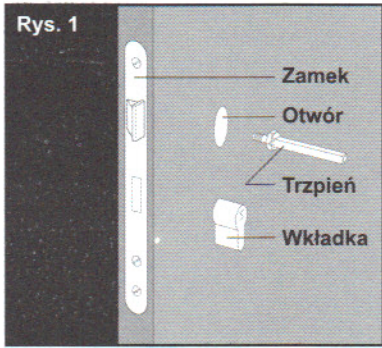


- Rysunek 1**
1. Zamocować zamek w drzwiach.
 2. Zamontować wkładkę w zamku.
 3. Za pomocą szyldu wewnętrznego wybrać odpowiednie położenie nawiercenia mocującego.
 4. Ustawić nawiercenia na wkładkę zamka.
 5. Włożyć trzpień klamki poprzez nawiercenia i otwór na klamkę w zamku.
 6. Oznaczyć nawiercenia za pomocą załączonego wzorca.
 7. Powtórzyć działania z punktów 4 do 6 po drugiej stronie drzwi.
 8. Poszerzyć nawiercenie mocujące zdemontować wkładkę i zamek.
 9. Przewiercić wiertłem 12 mm otwory z dwóch stron wg oznaczeń aż do skrzynki zamka.
 10. Zamocować zamek i wkładkę ponownie w drzwiach.

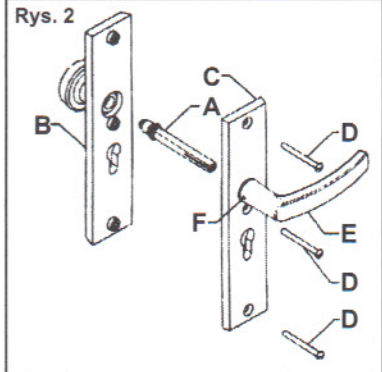


W zależności od wersji okuć należy zastosować odpowiednią instrukcję montażu

Okucie Bezpieczne wersja:

Klamka gałka owalna uniwersalna / wersja z gałką okrągłą (rys.2)

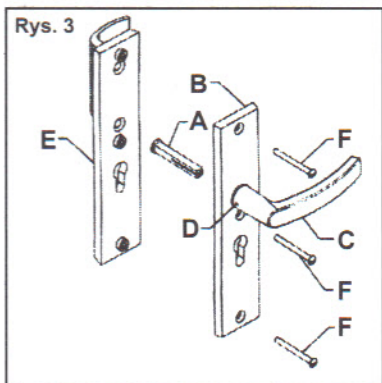
- z szyldu zewnętrznego wyjąć gałkę usuwając plastikowy element
- do szyldu zewnętrznego zamocować gałkę w kierunku odpowiednim do otwierania drzwi dopasowując wypusty na gałce do wcięć w szyldzie
- od wewnętrznej strony szyldu w miejscu złączenia szyldu z gałką umieścić podkładkę
- Wkręcić trzpień A w szylid z gałką B
- Ustawić połączony szylid z trzpieniem na zewnętrznej stronie drzwi w otworze na klamkę
- Ustawić szylid wewnętrzny C na wewnętrznej stronie drzwi
- Połączyć szylid wewnętrzny z szylidem gałki za pomocą dołączonych śrub D
- Nałożyć klamkę E na trzpień
- Zamontować klamkę śrubą imbusową F za pomocą klucza imbusowego



Okucie Bezpieczne wersja:

Klamka pochwyty uniwersalny (rys.3)

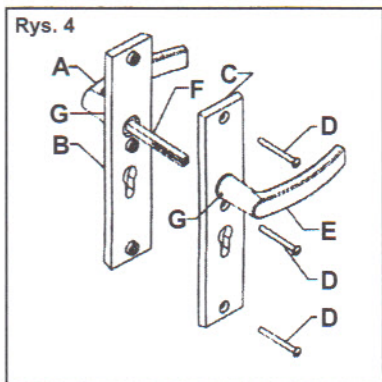
- Określić kierunek, w jakim ma być zamocowany pochwyty. W przypadku niezgodności kierunku z oczekiwanym odkręcić pochwyty z szyldu, obrócić w przeciwnym kierunku i ponownie przykręcić do szyldu
- Umieścić trzpień A z zewnętrznej strony w otworze na klamkę
- Umieścić szylid wewnętrzny B z klamką C po wewnętrznej stronie drzwi na trzpieniu
- Wcisnąć trzpień i zamontować klamkę za pomocą śruby imbusowej D przy pomocy dołączonego klucza
- Umieścić szylid z pochwytem E na zewnętrznej stronie drzwi i połączyć go z szylidem wewnętrznym za pomocą dołączonych śrub F



Okucie Bezpieczne wersja:

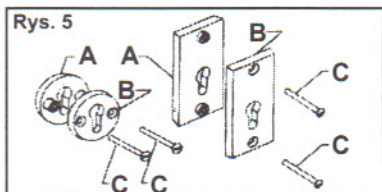
Klamka - klamka, rys. 4

- Umieścić klamkę A wraz z szylidem zewnętrznym B (grubszy) z zewnętrznej strony w otworze na klamkę
- Połączyć szylid wewnętrzny C z szylidem zewnętrznym za pomocą dołączonych śrub D
- Umieścić klamkę E na trzpieniu F
- Zamontować klamkę za pomocą śruby imbusowej G przy pomocy dołączonego klucza imbusowego. Obie śruby G dociągnąć z siłą 50N (ca. 5kg)

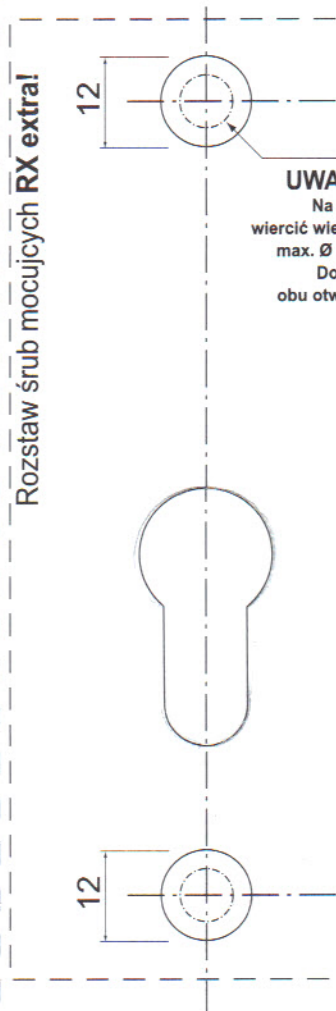
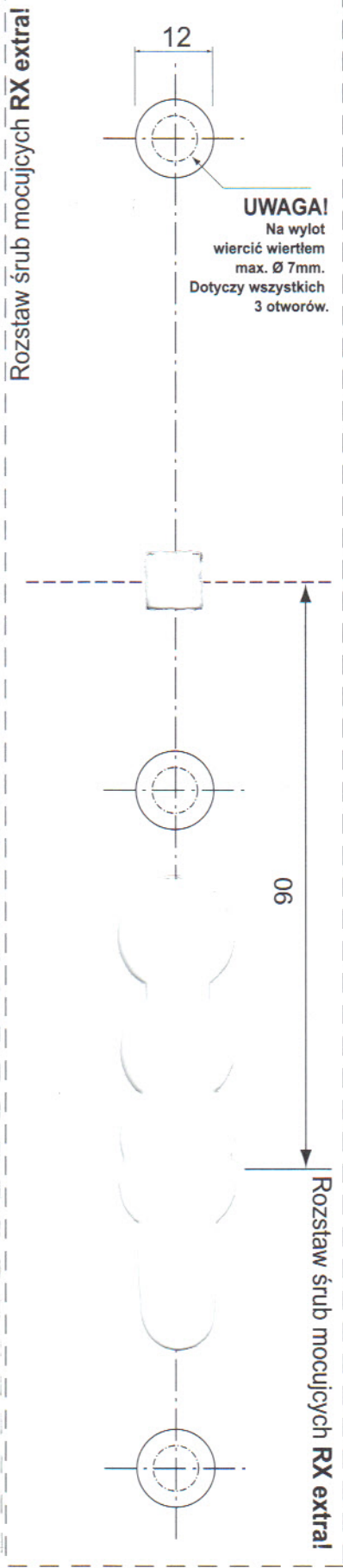


Rozety prostokątne i okrągłe, rys. 5

- Umieścić szylid zewnętrzny A (grubszy) na zewnętrznej stronie drzwi
- Umieścić szylid wewnętrzny B na wewnętrznej stronie drzwi
- Połączyć szylid wewnętrzny z szylidem zewnętrznym za pomocą dołączonych śrub C



Producent nie ponosi odpowiedzialności za wadliwy montaż, a w szczególności - zbyt słabe dokręcenie śruby mocującej rękojeść do trzpienia



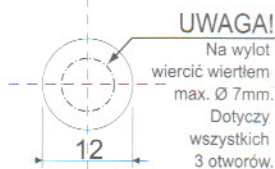
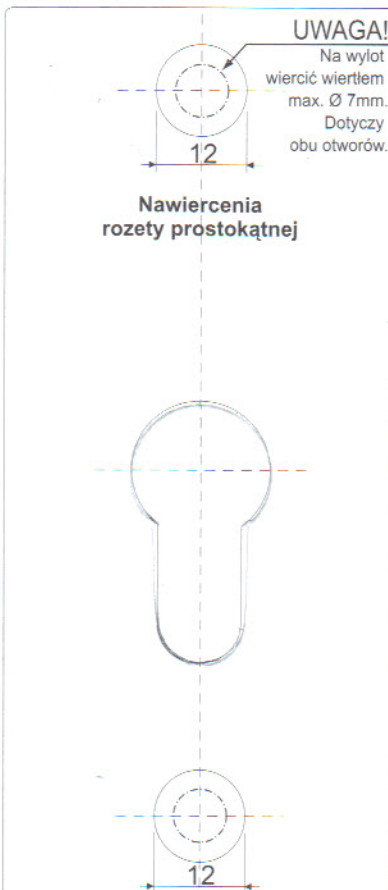
Certyfikacja:
Instytut Techniki Budowlanej
PN-EN 1906:2003

AXA-MAG Sp. z o.o.
ul. Warszawska 89
42-470 SIEWIERZ

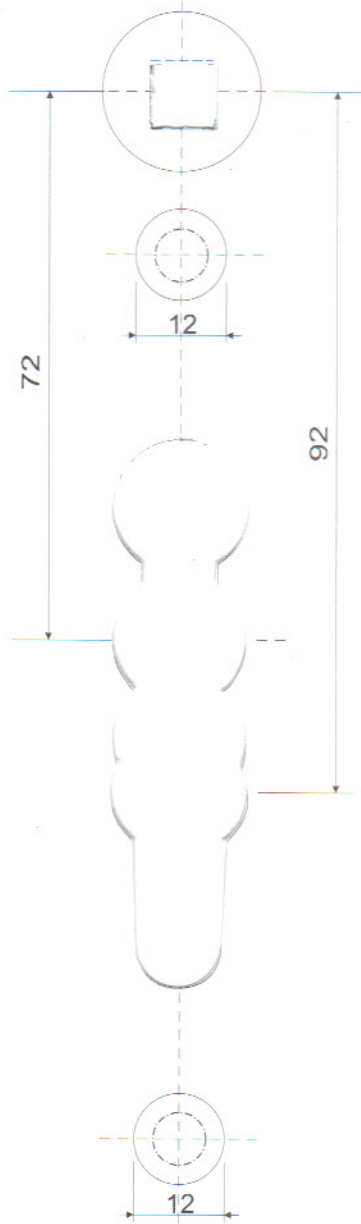
AXA-MAG nie ponosi odpowiedzialności za montaż niezgodny z instrukcją montażu.

Długość śrub	Grubość drzwi
55 mm	36 - 45 mm
60 mm	41 - 50 mm
70 mm	51 - 60 mm
80 mm	61 - 70 mm

W celu bezpieczeństwa w szyldach bezpiecznych, zamontowane wkładki zamków nie powinny wystawać więcej niż 3 mm poza powierzchnię szyldu zewnętrznego.



Nawiercenia szyldu długiego 72 / 92



Szyldy zewnętrzne Bezpieczne

Szyld długi 242 x 52 x 12 mm
Rozeta prostokątna 114 x 52 x 12 mm

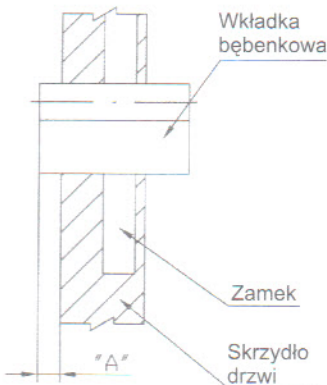
Szyldy wewnętrzne Bezpieczne

Szyld długi 242 x 52 x 8.5 mm
Rozeta prostokątna 114 x 52 x 8.5 mm

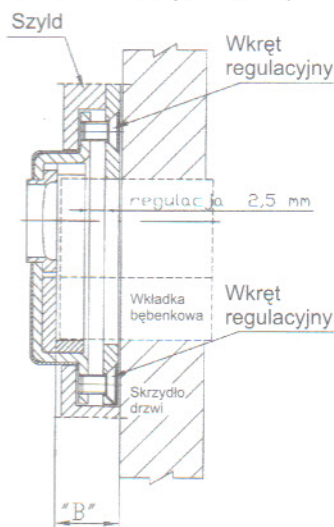
Śruby

Śruby stalowe M 6 x 55 mm
Śruby stalowe M 6 x 60 mm
Śruby stalowe M 6 x 70 mm
Śruby stalowe M 6 x 80 mm

INSTRUKCJA REGULACJI ZESPOŁU ZABEZPIECZENIA WKŁADKI ZAMKA



1. Zmierzyć suwmiarką z głębokościomierzem wymiar "A" (odległość czoła wkładki bębnowej od powierzchni skrzydła drzwi).



2. W zespole zabezpieczenia wkładki zamka poprzez pokręcenie wkrętami regulacyjnymi ustawić wymiar $B = A + (0,2 - 0,5 \text{ mm})$ (wymiar B zmierzyć suwmiarką z głębokościomierzem).

AXA

Instrukcja montażu

OKUCIA BEZPIECZNE

DIVA

HARMONIJNA LINIA

LINIA PRESTIGE