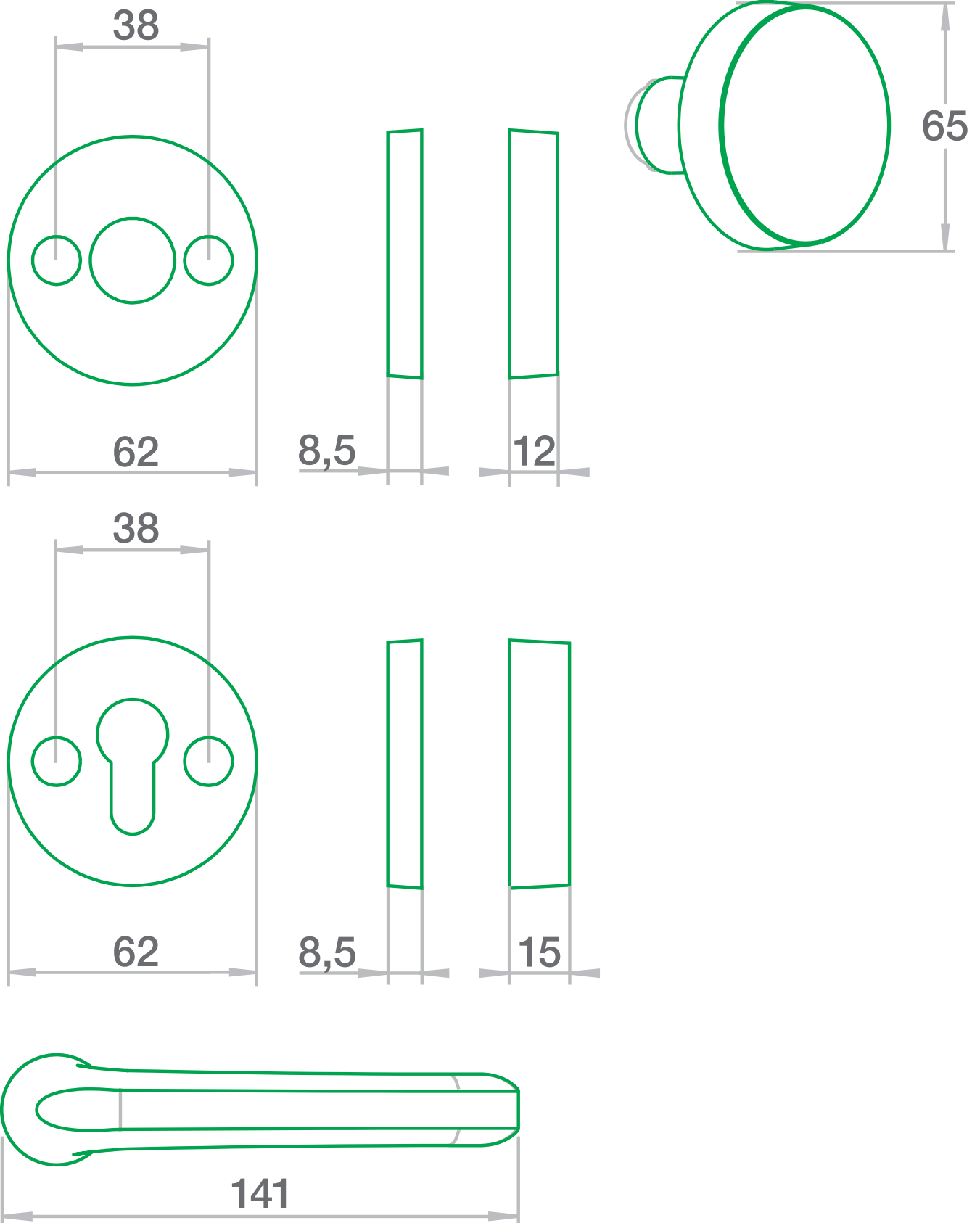


# DIANA

Rysunek techniczny

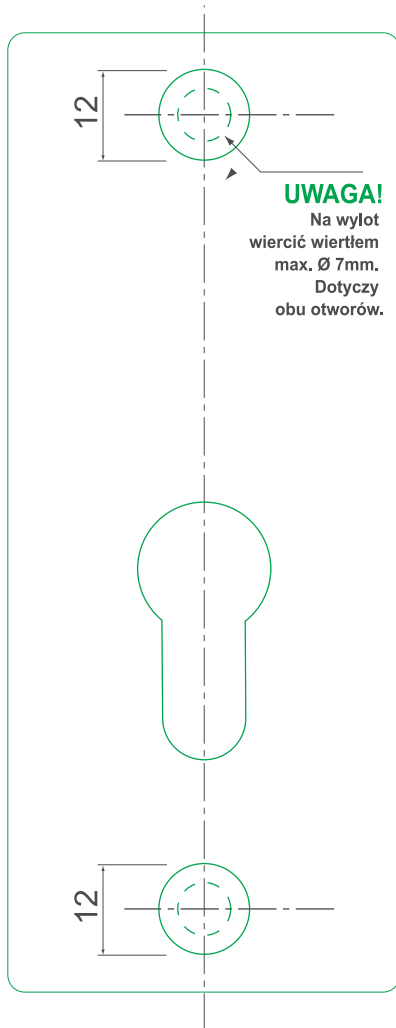


# INSTRUKCJA MONTAŻU OKUĆ

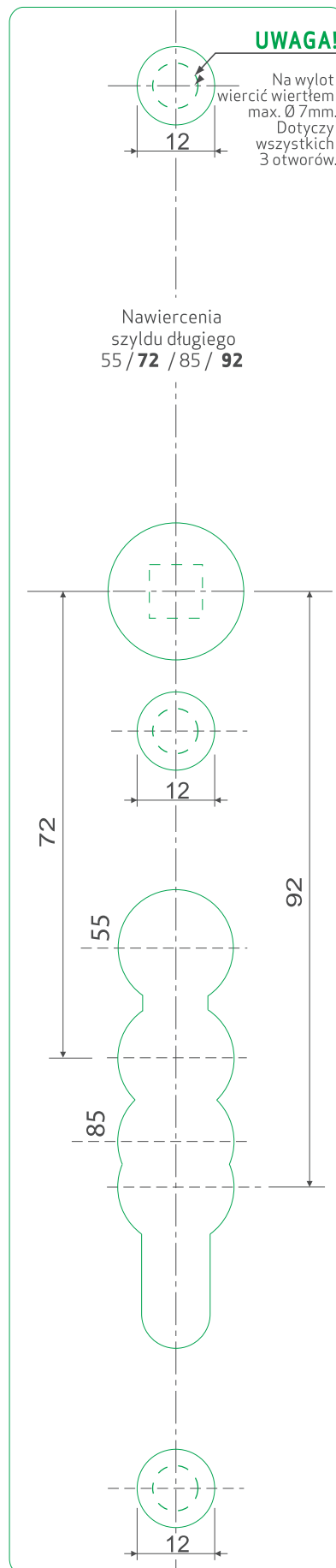
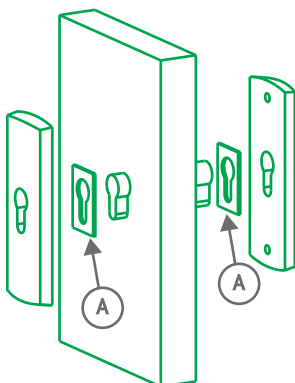
37-334 P Certyfikacja: Instytut Techniki Budowlanej PN-EN 1906:2012

AXA Stenman nie ponosi odpowiedzialności za montaż niezgodny z instrukcją.

Długość śrub	Grubość śrub
50 mm	36-45 mm
60 mm	41-50 mm
65 mm	46-55 mm
80 mm	61-70 mm
90 mm	71-80 mm
100 mm	81-90 mm



W niektórych zestawach montażowych mogą znajdować się dwie uszczelnki piankowe **A**, które można nałożyć na wkładkę bębnekową (przed montażem sztyldów lub rozet) po obu stronach drzwi. Zapobiega to przenikaniu zimnego powietrza do mieszkania.



## Szyldy zewnętrzne bezpieczne

Szyld długi	242x52x12mm
Rozeta prostokątna	117x52x12mm
Rozeta prostokątna RX	127x52x12mm

## Szyldy wewnętrzne bezpieczne

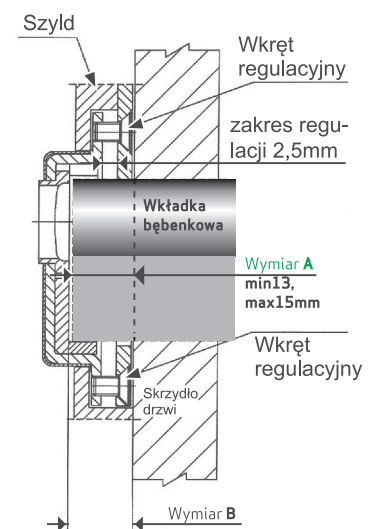
Szyld długi	242x52x8,5mm
Rozeta prostokątna	117x52x8,5mm
Rozeta prostokątna RX	127x52x8,5mm

## Śruby stalowe

M6 x 55mm	M6 x 80mm
M6 x 60mm	M6 x 90mm
M6 x 65mm	M6 x 100mm

## Regulacja zabezpieczenia wkładki **FIX**

1. Zmierz suwmiarką z głębokościomierzem **wymiar A** (odległość czoła wkładki bębnekowej od powierzchni skrzydła drzwi).



2. W zespole zabezpieczenia wkładki zamka poprzez wkręcanie śrub regulacyjnych ustawić wymiar  $A = B + 0,2 \text{ mm}$

## UWAGA!

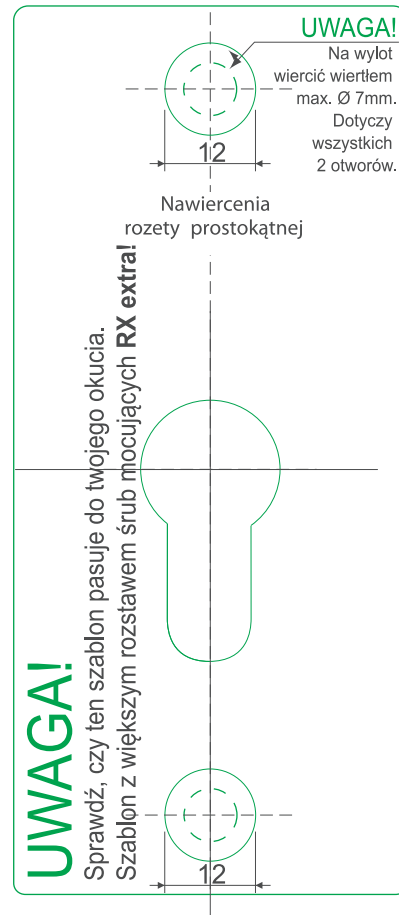
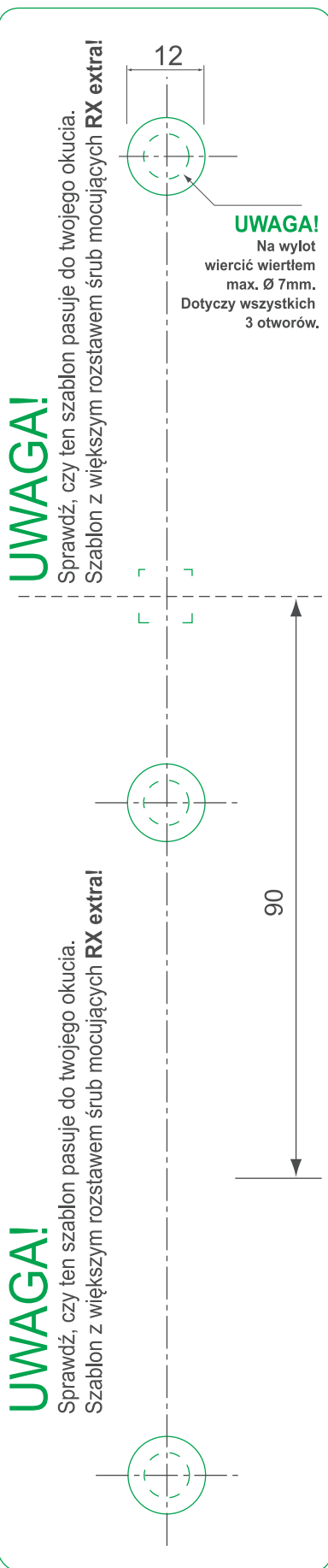
W okuciach bezpiecznych bez osłony wkładki bębnekowej wkładka nie powinna wystawać z szyldu więcej niż 3 mm. Zapobiega to wyłamaniu wkładki z zamka.

## Regulacja zabezpieczenia wkładki **FLEX**

Wkładka bębnekowa do montażu zabezpieczenia **FLEX** może wystawać przed montażem szyldu ochronnego od strony zewnętrznej drzwi (**wymiar A**) od 9 do 15 mm. Zabezpieczenie **FLEX** samoczynnie dopasuje się do wkładki.

# INSTRUKCJA MONTAŻU OKUĆ

37-334 P Certyfikacja: Instytut Techniki Budowlanej PN-EN 1906:2012



# INSTRUKCJA MONTAŻU OKUĆ

37-334 P Certyfikacja: Instytut Techniki Budowlanej PN-EN 1906:2012

## Wiercenie otworów montażowych (rys. A1, A2)

1. Zamocować zamek w drzwiach.
2. Zamontować wkładkę i trzpień w zamku.
3. Za pomocą szyldu wewnętrznego wybrać odpowiedni szablon do wiercenia.
4. Szablon nałożyć na zamek i trzpień, zaznaczyć miejsca przewiercenia otworów dla śrub mocujących po zewnętrznej i wewnętrznej stronie drzwi.
5. Zdementować wkładkę i zamek.
6. Wiertłem fi 7 mm przewiercić otwory mocujące wierząc z jednej i drugiej strony drzwi.
7. Po zewnętrznej stronie drzwi rozwiąć otwory mocujące wiertłem fi 14 mm na głębokość 20 mm.
8. Zamontować zamek i wkładkę w drzwiach.

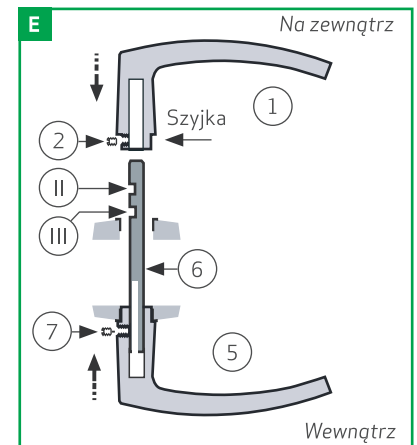
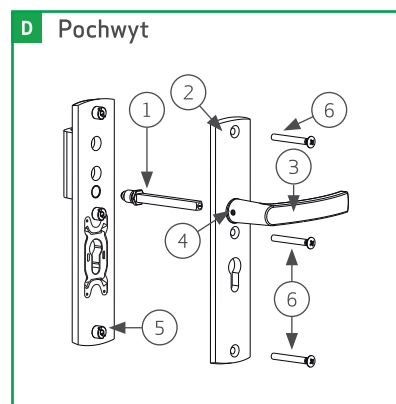
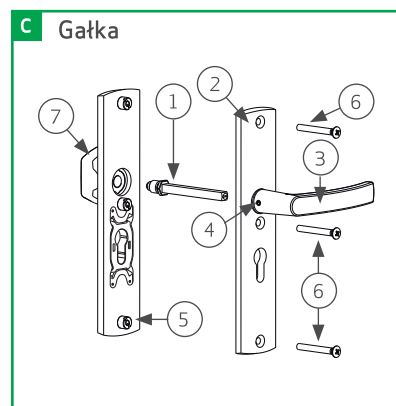
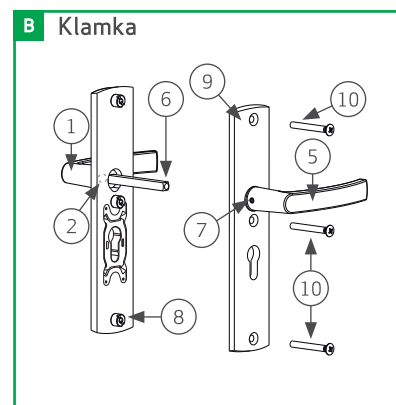
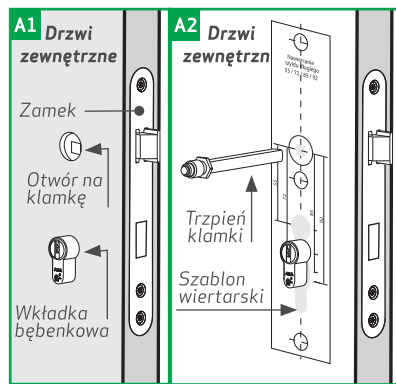
## Montaż okucia bezpiecznego wersja: klamka-klamka (rys. B.)

1. Umieścić szyld zewnętrzny **8** (grubszy) z zewnętrznej strony drzwi.
2. Połączyć szyld wewnętrzny **9** z szyldem zewnętrznym **8** za pomocą dołączonych śrub **10**. Nie dokręcać śrub.
3. Zmontować klamki zgodnie z rysunkiem **E**.
4. Dokręcić śruby **10**.

W zależności od wersji okucia należy zastosować odpowiednią instrukcję montażu.

## Montaż okucia bezpiecznego wersja: klamka-gałka owalna uniwersalna, gałka okrągła (rys. C).

1. Do szyldu zewnętrznego **5** zamocować gałkę w odpowiednim kierunku do otwierania drzwi dopasowując wypusty na gałce do wcięć w szyldzie.
2. Od wewnętrznej strony szyldu **5** w miejscu załączenia szyldu z gałką umieścić podkładkę. Wkręcić trzpień **1** w gałkę **7**.
3. Śrubę trzpienia dokręcić kluczem.
4. Przyłożyć szyld z zamontowaną gałką i trzpieniem do zewnętrznej strony drzwi wkładając trzpień w otwór na klamkę.
5. Przyłożyć szyld wewnętrzny **2** po wewnętrznej stronie drzwi.
6. Połączyć szyld wewnętrzny z szyldem zewnętrznym za pomocą dostarczonych śrub **6**. Śrub nie dociągać.
7. Na wystający od wewnątrz trzpień nałożyć wraz z łożyskiem klamkę **3** i dokręcić śrubę **4**. Śruba **4** musi przebić ściankę trzpienia **1**.
8. Śrubę **4** dociągnąć siłą 50N (**ca. 5kg**).
9. Dociągnąć śruby **6**.



## Montaż okucia bezpiecznego wersja: klamka-pochwyt uniwersalny (rys. D)

1. Określić kierunek, w jakim ma być zamocowany pochwyt. W przypadku niezgodności kierunku z oczekiwaniem odkręcić pochwyt z szyldu, obrócić w przeciwnym kierunku i ponownie przykręcić do szyldu.
2. Wkręcić trzpień **1** do szyldu **5**. W przypadku szyldu zewnętrznego o tej samej grubości co wewnętrzny należy zastosować podkładkę.
3. Przyłożyć szyld z pochwytem **5** do zewnętrznej strony drzwi i połączyć go z szyldem wewnętrznym **2** za pomocą dołączonych śrub **6**. Nie dociągać śrub.
4. Na wystający od wewnątrz trzpień nałożyć wraz z łożyskiem klamkę **3** i dokręcić śrubę **4**. Śruba **4** musi przebić ściankę trzpienia **1**.
5. Dociągnąć śruby **6**.
6. Śrubę **4** dociągnąć siłą 50N (**ca. 5kg**).

## Montaż klamek na frezowanym trzpieniu (rys. E)

Zamontuj rękojeść **1**, w której znajduje się otwór w szyjce, na trzpieniu **6** za pomocą śruby **2**.

- Do grubości drzwi 40 mm otwór w pozycji **III** (rys. E).

- Pomiedzy grubością drzwi od 40 mm i 60 mm otwór w pozycji **II** (rys. E).

Umieść rękojeść **1** z trzpieniem od strony zewnętrznej drzwi. Zamontuj drugą rękojeść **5** na trzpieniu **6** za pomocą śruby **7**, która musi przebić ściankę trzpienia.

Obie śruby **2** i **7** dociągnąć siłą 50N (**ca. 5 kg**).